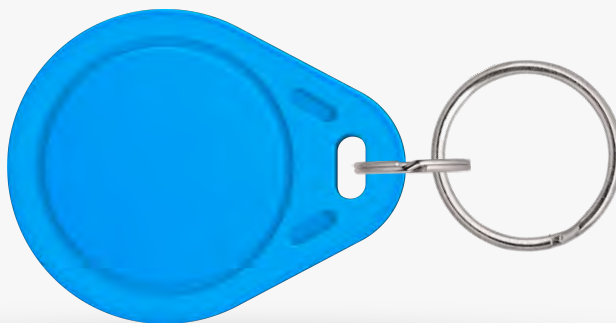




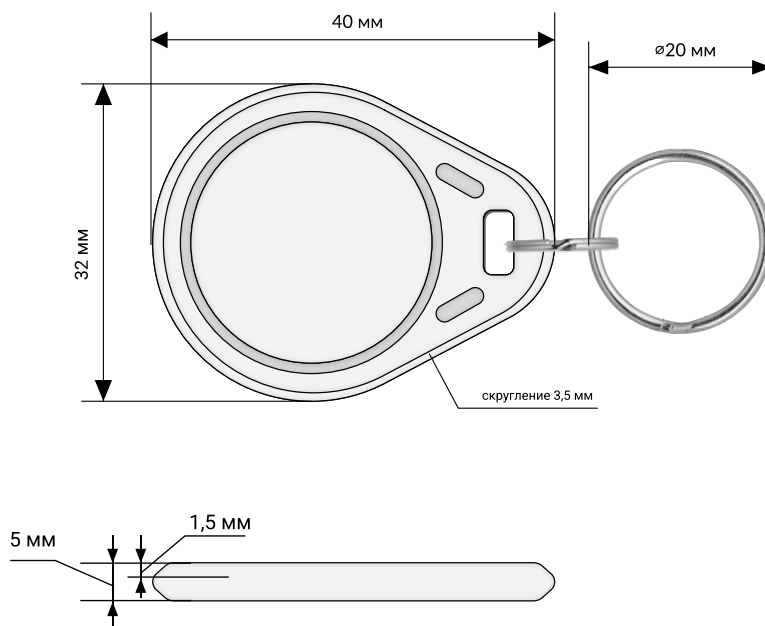
ТЕХНИЧЕСКИЙ ПАСПОРТ

RFID-БРЕЛОК ДЛЯ ДОМОФОНА



ЗАКАЗАТЬ

СХЕМА БРЕЛОКА





ЗАКАЗАТЬ

ХАРАКТЕРИСТИКИ

Производитель, страна	Российская производственная компания «Страна Карт®», Россия
Наименование	RFID-брелок для домофона
Название Артикул	***
Описание	RFID-брелок для домофона выполнен из прочного ABS пластика. Он не ломается, не гнется и защищает чип внутри корпуса от повреждений. Благодаря износостойкости прослужит долго. В комплект также входит кольцо для крепления. Брелок можно носить на ключах, сумке и т.д. Внутри него находится чип, который отвечает за работу. Стабильно считывается на расстоянии до 5 см. Работает без помех в любых условиях. RFID-брелок для домофона не мороза, жары и даже воздействия воды, его можно использовать в любых условиях. Для заказа доступны 6 разных цветов.
Основные функции	Ключ от домофона
Размер	Ширина - 32,00 мм, высота - 40,5 мм, толщина - 0,4 мм
Радиус закругления углов	***
Материал	Пластик ABS
Защитное покрытие	***
Форма	Капля
Радиус отверстия для крепления	***
Вес	***
Срок годности	Не ограничен
Гарантия	36 месяцев с момента получения продукции. Гарантия распространяется в случае использования по прямому назначению и соблюдения правил использования и хранения.
Степень защиты	-----
Рабочая температура	от -35 °C до +60 °C
Цвет брелока	Синий, красный, черный, зеленый, голубой, оранжевый
Персонализация	***
Электронная персонализация	***
Форматы RFID-чипов (модулей)	NXP Mifare Classic 1K (4/7-byte UID), NXP Mifare ID ISO (4-byte nUID), NXP Mifare Plus SE 1k (4/7-byte UID), NXP Mifare Plus X 2k (4/7-byte UID), NXP Mifare Plus X 4k (7-byte UID), NXP Mifare DESFire EV1 2k (7-byte UID), NXP Mifare Ultralight EV1 (7-byte UID), NXP Mifare Ultralight C (7-byte UID), NXP ICODE SLIX-2 (64-bit UID), Temic T5557 Atmel (64-bit UID), EM-Marine EM4100 TK4100 (64-bit UID)
Сертификат безопасности	***
Упаковка	***
Сферы применения	Жилые комплексы, частные дома, офисы и другие помещения, где установлен домофон
Правила использования	Запрещается сгибать брелок пополам, разрезать, ударять и поджигать брелок, предпринимать попытки изъять чип, сверлить дополнительные отверстия. Разрешается использовать RFID-брелок по прямому назначению.
Требования к хранению	Хранить в сухом прохладном месте. Беречь от прямых солнечных лучей и воздействия высоких температур. Не хранить рядом с мобильным телефоном, бытовой, офисной техникой и другими электромагнитными приборами – внешнее электромагнитное поле может привести к сбою или выходу из строя элементов чип-модуля брелока.
Видеообзор браслета	Смотреть
Фотографии браслета	Смотреть

СДЕЛАНО В РОССИИ