



ТЕХНИЧЕСКИЙ ПАСПОРТ

Артикул _____

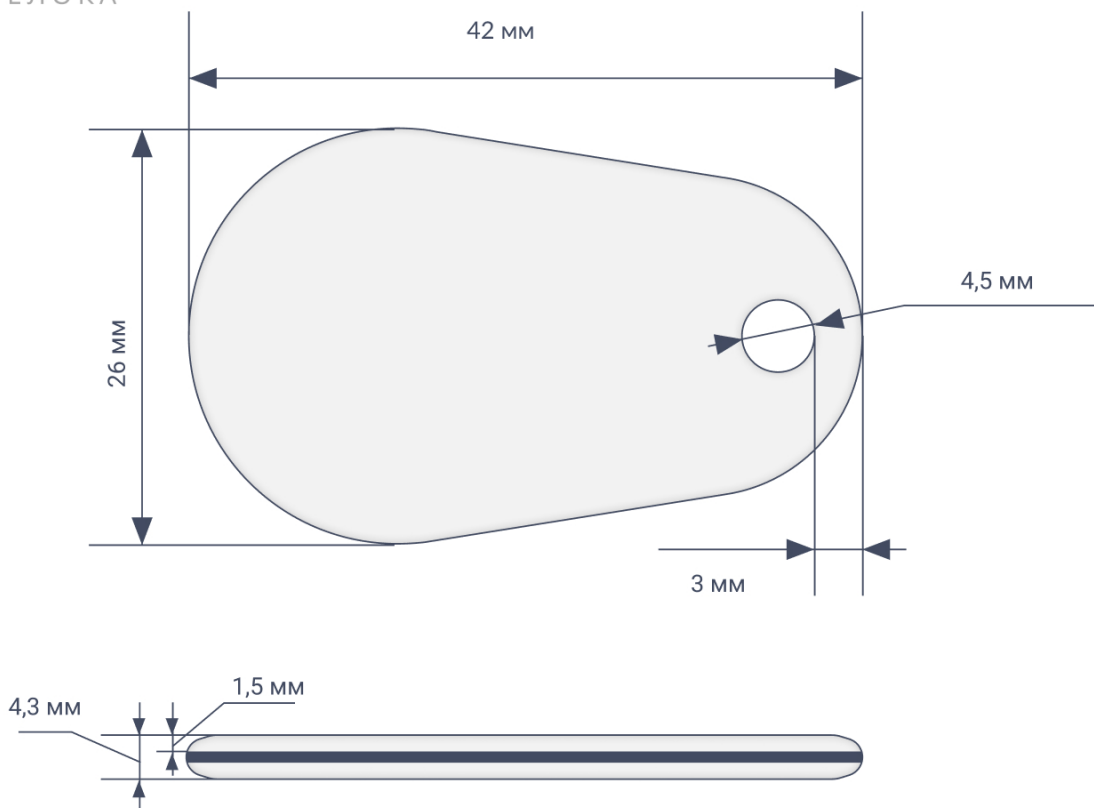
RFID-БРЕЛОК SMARTTAG® ЕРОХУ TAG, КАПЛЕВИДНОЙ ФОРМЫ



КАПЛЯ

[ЗАКАЗАТЬ](#)

СХЕМА БРЕЛОКА





ХАРАКТЕРИСТИКИ

Производитель, страна	Российская производственная компания «Страна Карт®», Россия
Наименование	RFID-брелок SMARTTAG® Ероху Tag, каплевидной формы
Название Артикул	SMARTTAG-F41
Описание	Электронный брелок с RFID-чипом SMARTTAG® Ероху Tag изготовлен в форме капли, имеет обтекаемую форму и очень удобен в использовании. По размеру он даже меньше, чем SMARTTAG®, при этом выполняет все те же функции. Брелок «капля» покрыт смолой с эффектом «линзы», что придает ему презентабельный вид и статусность. Такое покрытие самовосстанавливается при нанесении микроцарапин и небольших вмятин, поэтому брелок долго сохраняет первоначальный вид. RFID-брелок может быть изготовлен с отверстием для крепления и без него. Благодаря отверстию его можно вешать на ретрактор, сумку и ключи.
Основные функции	Идентификация, контроль доступа в СКУД, электронный кошелек, бесконтактная оплата, электронный билет, электронный абонемент, средство лояльности, хранение данных
Размер	Ширина - 24,00 мм, высота - 26,00 мм, толщина - 3,84 мм
Радиус закругления углов	-----
Материал	ПЭТ, полимерная смола
Защитное покрытие	Полимерная смола
Форма	Каплевидная форма
Радиус отверстия для крепления	4,5 мм
Вес	3
Срок годности	Не ограничен
Гарантия	36 месяцев с момента получения продукции. Гарантия распространяется в случае использования по прямому назначению и соблюдения правил использования и хранения.
Степень защиты	-----
Рабочая температура	от -35 °С до +60 °С
Цвет брелока	Полноцветная печать любого дизайна
Персонализация	Печатная нумерация, UID-номер, штрих-код, QR-код, защитная УФ-печать
Электронная персонализация	Кодирование и запись чипа по техническому заданию Заказчика
Форматы RFID-чипов (модулей)	NXP Mifare Classic 1K (4/7-byte UID), NXP Mifare ID ISO (4-byte nUID), NXP Mifare Plus SE 1k (4/7-byte UID), NXP Mifare Plus X 2k (4/7-byte UID), NXP Mifare Plus X 4k (7-byte UID), NXP Mifare DESFire EV1 2k (7-byte UID), NXP Mifare Ultralight EV1 (7-byte UID), NXP Mifare Ultralight C (7-byte UID), NXP ICODE SLIX-2 (64-bit UID), Temic T5557 Atmel (64-bit UID), EM-Marine EM4100 TK4100 (64-bit UID)
Сертификат безопасности	-----
Упаковка	-----
Сферы применения	Фитнес-клубы, бассейны, аквапарки, школы, общественный транспорт, батутные и детские центры, аттракционы, СКУД, офисы, гостиницы, медицинские центры, SPA, горнолыжные курорты, заводы и др.
Правила использования	Запрещается сгибать брелок пополам, разрезать, ударять и поджигать брелок, предпринимать попытки изъять чип, сверлить дополнительные отверстия. Разрешается использовать RFID-брелок по прямому назначению.
Требования к хранению	Хранить в сухом прохладном месте. Беречь от прямых солнечных лучей и воздействия высоких температур. Не хранить рядом с мобильным телефоном, бытовой, офисной техникой и другими электромагнитными приборами – внешнее электромагнитное поле может привести к сбою или выходу из строя элементов чип-модуля брелока.
Видеообзор браслета	Смотреть
Фотографии браслета	Смотреть