



ТЕХНИЧЕСКИЙ ПАСПОРТ

Тканевый эластичный цельный RFID-браслет замкнутой формы

Артикул SMARTTAG-F28

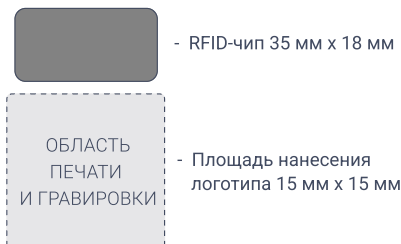
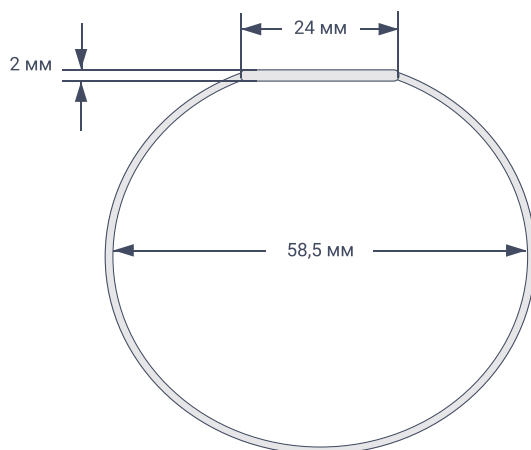


ЭЛАСТИЧНЫЙ

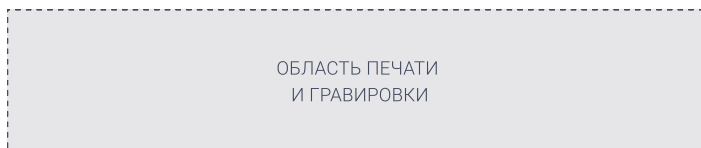
SMALL

[ЗАКАЗАТЬ](#)

СХЕМА БРАСЛЕТА



Площадь нанесения изображения 135 мм x 20 мм
возможна печать на внешней и внутренней стороне





ХАРАКТЕРИСТИКИ

ЭЛАСТИЧНЫЙ

ЗАКАЗАТЬ

СДЕЛАНО В РОССИИ

Производитель, страна	Российская производственная компания «Страна Карт®», Россия																																																																																
Наименование	Тканевый эластичный цельный RFID-браслет замкнутой формы																																																																																
Название Артикул	ЭЛАСТИЧНЫЙ - S (58,5 мм) SMARTTAG-F28																																																																																
Описание	Эта модель тканевого браслета сделана специально для детей. Чтобы браслет подходил на тонкую детскую ручку, он сделан небольшого диаметра. Для подростков он тоже подойдет благодаря эластичности. Браслет выполнен из нейлона, который отлично тянется, а затем возвращает прежнюю форму. Благодаря этому надевать браслет будет легко. Даже маленький ребенок справится одной рукой, ведь никакой застежки нет. Браслет очень приятный на ощупь, его удобно носить. А главное, он гипоаллергенный, то есть не вызывает раздражения, что особенно важно для нежной детской кожи.																																																																																
Основные функции	Идентификация, контроль доступа в СКУД, электронный кошелек, бесконтактная оплата, электронный билет, электронный абонемент, средство лояльности, хранение данных																																																																																
Материал браслета	Безопасная эластичная ткань																																																																																
Поверхность браслета	Матовая																																																																																
Застежка	без застежки																																																																																
Размер	Диаметр - 58,5 мм, ширина - 25 мм, толщина - 1,0 мм (в зоне чипа - 1,5 мм)																																																																																
Вес, г																																																																																
Размер браслета запястья	Длина окружности 145 мм																																																																																
Срок эксплуатации, лет	Не ограничен																																																																																
Гарантия	3 месяца с момента получения продукции. Гарантия распространяется в случае использования по прямому назначению и соблюдения правил использования и хранения.																																																																																
Степень защиты	Влагостойкий, термостойкий, износоустойчивый																																																																																
Рабочая температура	от -45 С ° до +195 С °																																																																																
Цвет браслета	<table border="1"> <tr> <td>PANTONE 7625 фиолетовый</td> <td>PANTONE 2977 фиолетовый</td> <td>PANTONE 2645 светло-фиолетовый</td> <td>PANTONE 2088 сиреневый</td> <td>PANTONE 2511 лиловый</td> <td>PANTONE 2490 лиловый</td> <td>PANTONE 219 светло-розовый</td> <td>PANTONE 205 розовый</td> <td>PANTONE 812 флуоресцентный розовый</td> <td>PANTONE 185 красный</td> <td>PANTONE 200 темно-красный</td> <td>PANTONE 7622 красно-оранжевый</td> <td></td> <td></td> </tr> <tr> <td>PANTONE 7625 красный</td> <td>PANTONE 805 красно-оранжевый</td> <td>PANTONE 4975 темно-оранжевый</td> <td>PANTONE 7504 песочный</td> <td>PANTONE 7513 телесный</td> <td>PANTONE 804 флуоресцентный оранжевый</td> <td>PANTONE 021 оранжевый</td> <td>PANTONE 123 желтый</td> <td>PANTONE 100 флуоресцентный желтый</td> <td>PANTONE 902 светло-желтый</td> <td>PANTONE 902 флуоресцентный светло-зеленый</td> <td>PANTONE 802 флуоресцентный зеленый</td> <td></td> <td></td> </tr> <tr> <td>PANTONE 2246 салатовый</td> <td>PANTONE 368 французский</td> <td>PANTONE 7490 светлый хаки</td> <td>PANTONE 364 хаки</td> <td>PANTONE 7741 темно-зеленый</td> <td>PANTONE 3455 бриллиантовый зеленый</td> <td>PANTONE 355 зеленый</td> <td>PANTONE 7720 зелено-травяной</td> <td>PANTONE 361 светло-зеленый</td> <td>PANTONE 329 ментный</td> <td>PANTONE 329 ФЛ нитный люминесцентный</td> <td>PANTONE 3522 сине-зеленый</td> <td></td> <td></td> </tr> <tr> <td>PANTONE 3252 ФЛ флуоресцентный светло-желтый</td> <td>PANTONE 2237 сиреневый</td> <td>PANTONE 322 лилово-розовый</td> <td>PANTONE 7715 авангард</td> <td>PANTONE 7545 маренго</td> <td>PANTONE 299 нобиссо-голубой</td> <td>PANTONE 2995 голубой</td> <td>PANTONE 2925 серо-голубой</td> <td>PANTONE 2174 флуоресцентный синий</td> <td>PANTONE 3005 светло-синий</td> <td>PANTONE 300 синий</td> <td>PANTONE 2945 темно-синий</td> <td></td> <td></td> </tr> <tr> <td>PANTONE 2126 ультрамарин</td> <td>PANTONE Black C черный</td> <td>PANTONE Cool Grey 11 графитовый</td> <td>PANTONE Cool Grey 9 U серый</td> <td>PANTONE 3908 светло-серый драк</td> <td>PANTONE White белый</td> <td colspan="7">Одноцвет и полноцвет</td> </tr> </table>												PANTONE 7625 фиолетовый	PANTONE 2977 фиолетовый	PANTONE 2645 светло-фиолетовый	PANTONE 2088 сиреневый	PANTONE 2511 лиловый	PANTONE 2490 лиловый	PANTONE 219 светло-розовый	PANTONE 205 розовый	PANTONE 812 флуоресцентный розовый	PANTONE 185 красный	PANTONE 200 темно-красный	PANTONE 7622 красно-оранжевый			PANTONE 7625 красный	PANTONE 805 красно-оранжевый	PANTONE 4975 темно-оранжевый	PANTONE 7504 песочный	PANTONE 7513 телесный	PANTONE 804 флуоресцентный оранжевый	PANTONE 021 оранжевый	PANTONE 123 желтый	PANTONE 100 флуоресцентный желтый	PANTONE 902 светло-желтый	PANTONE 902 флуоресцентный светло-зеленый	PANTONE 802 флуоресцентный зеленый			PANTONE 2246 салатовый	PANTONE 368 французский	PANTONE 7490 светлый хаки	PANTONE 364 хаки	PANTONE 7741 темно-зеленый	PANTONE 3455 бриллиантовый зеленый	PANTONE 355 зеленый	PANTONE 7720 зелено-травяной	PANTONE 361 светло-зеленый	PANTONE 329 ментный	PANTONE 329 ФЛ нитный люминесцентный	PANTONE 3522 сине-зеленый			PANTONE 3252 ФЛ флуоресцентный светло-желтый	PANTONE 2237 сиреневый	PANTONE 322 лилово-розовый	PANTONE 7715 авангард	PANTONE 7545 маренго	PANTONE 299 нобиссо-голубой	PANTONE 2995 голубой	PANTONE 2925 серо-голубой	PANTONE 2174 флуоресцентный синий	PANTONE 3005 светло-синий	PANTONE 300 синий	PANTONE 2945 темно-синий			PANTONE 2126 ультрамарин	PANTONE Black C черный	PANTONE Cool Grey 11 графитовый	PANTONE Cool Grey 9 U серый	PANTONE 3908 светло-серый драк	PANTONE White белый	Одноцвет и полноцвет						
PANTONE 7625 фиолетовый	PANTONE 2977 фиолетовый	PANTONE 2645 светло-фиолетовый	PANTONE 2088 сиреневый	PANTONE 2511 лиловый	PANTONE 2490 лиловый	PANTONE 219 светло-розовый	PANTONE 205 розовый	PANTONE 812 флуоресцентный розовый	PANTONE 185 красный	PANTONE 200 темно-красный	PANTONE 7622 красно-оранжевый																																																																						
PANTONE 7625 красный	PANTONE 805 красно-оранжевый	PANTONE 4975 темно-оранжевый	PANTONE 7504 песочный	PANTONE 7513 телесный	PANTONE 804 флуоресцентный оранжевый	PANTONE 021 оранжевый	PANTONE 123 желтый	PANTONE 100 флуоресцентный желтый	PANTONE 902 светло-желтый	PANTONE 902 флуоресцентный светло-зеленый	PANTONE 802 флуоресцентный зеленый																																																																						
PANTONE 2246 салатовый	PANTONE 368 французский	PANTONE 7490 светлый хаки	PANTONE 364 хаки	PANTONE 7741 темно-зеленый	PANTONE 3455 бриллиантовый зеленый	PANTONE 355 зеленый	PANTONE 7720 зелено-травяной	PANTONE 361 светло-зеленый	PANTONE 329 ментный	PANTONE 329 ФЛ нитный люминесцентный	PANTONE 3522 сине-зеленый																																																																						
PANTONE 3252 ФЛ флуоресцентный светло-желтый	PANTONE 2237 сиреневый	PANTONE 322 лилово-розовый	PANTONE 7715 авангард	PANTONE 7545 маренго	PANTONE 299 нобиссо-голубой	PANTONE 2995 голубой	PANTONE 2925 серо-голубой	PANTONE 2174 флуоресцентный синий	PANTONE 3005 светло-синий	PANTONE 300 синий	PANTONE 2945 темно-синий																																																																						
PANTONE 2126 ультрамарин	PANTONE Black C черный	PANTONE Cool Grey 11 графитовый	PANTONE Cool Grey 9 U серый	PANTONE 3908 светло-серый драк	PANTONE White белый	Одноцвет и полноцвет																																																																											
Печать логотипа или информации	Печать логотипа полноцветной печатью на ткани в зоне чипа и по всему размеру ремешка.																																																																																
Электронная персонализация	Кодирование и запись чипа по техническому заданию Заказчика																																																																																
Вид RFID-модулей	Текстолитовый модуль																																																																																
Форматы RFID-чипов (модулей)	Mifare Classic 1k (4/7 byte UID), Smarttag 1k (4/7 byte UID), Smarttag 4k (4 byte UID), Mikron MIK1KMCM, Mifare ID (4 byte nUID), Mifare Plus SE 1k (4/7 byte UID), Mifare Plus X 2k (4/7 byte UID), Mifare Plus S 2k (4/7 byte UID), Mifare Plus X 2k (7 byte UID), Mifare Plus X 4k (7 byte UID), Mifare DESFire EV1 2k (7 byte UID), Mifare DESFire EV2 8k (7 byte UID), Mifare Ultralight C (7 byte UID), ICODE SLIX2 (64 bit UID), NTAG213, NTAG215, NTAG216, Temic T5557 Atmel (64 bit UID), EM-Marine EM4100 TK4100 (64 bit UID), Infineon CIPURSE L SLM10TLC002L																																																																																
Сертификат безопасности	Сертификат соответствия 007/2011 "О безопасности продукции, предназначенной для детей и подростков" № ЕАЭС RU C-RU. АГ02.В.00032/19 Серия RU № 0106667																																																																																
Упаковка	Сортировка по 50 штук в пакет и упаковка в гофрокоробки																																																																																
Сферы применения	Фитнес-клубы, бассейны, аквапарки, школы, общественный транспорт, батутные и детские центры, аттракционы, СКУД, офисы, гостиницы, медицинские центры, SPA, горнолыжные курорты, заводы и др.																																																																																
Правила использования	Запрещается сильно гнуть и ударять RFID-браслет в месте расположения чипа, растягивать более чем в 2 раза, разрезать, протыкать, поджигать и растворять браслет. Разрешается использовать браслет по прямому назначению в СКУД, в том числе в воде.																																																																																
Требования к хранению	Хранить в сухом прохладном месте. Беречь от прямых солнечных лучей и воздействия высоких температур. Не хранить браслеты рядом с мобильным телефоном, бытовой, офисной техникой и другими электромагнитными приборами — внешнее электромагнитное поле может привести к сбою или выходу из строя элементов чип-модуля браслета.																																																																																
Видеобзор браслета	Смотреть																																																																																
Фотографии браслета	Смотреть																																																																																