



ТЕХНИЧЕСКИЙ ПАСПОРТ

Силиконовый цельный RFID-браслет замкнутой формы

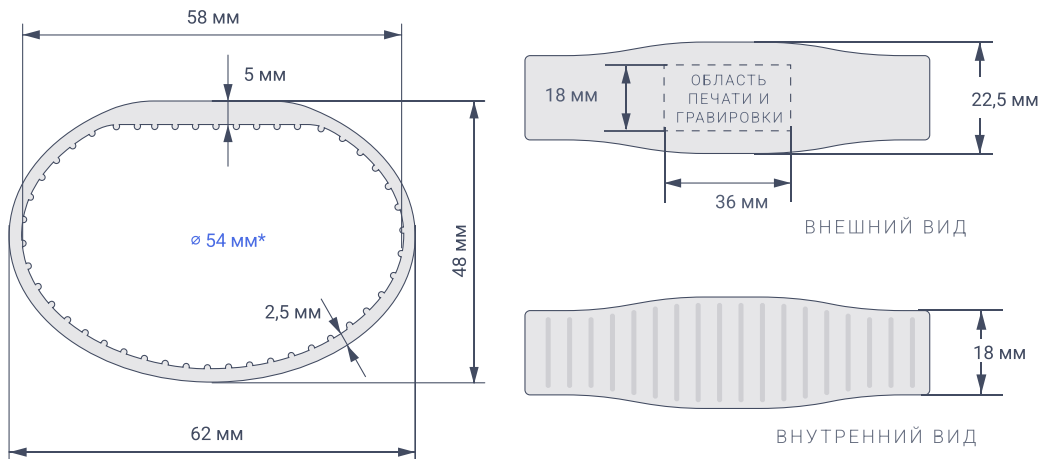
АРТИКУЛ SMARTTAG-F10-1



ЭВЕРЕСТ EXTRA SMALL

[ЗАКАЗАТЬ](#)

СХЕМА БРАСЛЕТА



*диаметр рассчитан исходя из размеров длины окружности




ХАРАКТЕРИСТИКИ

ЭВЕРЕСТ

ЗАКАЗАТЬ

СДЕЛАНО В РОССИИ

| | |
|--|--|
| Производитель, страна | Российская производственная компания «Страна Карт®», Россия |
| Наименование | Силиконовый цельный RFID-браслет замкнутой формы |
| Название Артикул | ЭВЕРЕСТ - XS (ø54 мм) SMARTTAG-F10-1 |
| Описание | Дизайнерская модель RFID-браслета для самого тонкого запястья. Отличный вариант для хрупкой женской или детской руки. За счет размера не спадает и комфортно обхватывает запястье, но при этом не пережимает. RFID-браслет с чипом отлично растягивается, поэтому его удобно надевать и снимать одной рукой. На внутренней стороне браслета из силикона сделаны ребрышки, которые не дают браслету перекручиваться на руке. Браслет с чипом абсолютно безопасен, так как сделан из гипоаллергенного силикона. Современная модель выглядит стильно и современно. Эта модель пользуется популярностью, в том числе благодаря миниатюрному размеру. |
| Основные функции | Идентификация, контроль доступа в СКУД, электронный кошелек, бесконтактная оплата, электронный билет, электронный абонемент, средство лояльности, хранение данных |
| Материал браслета | Безопасный медицинский силикон |
| Поверхность браслета | Полуматовая шелковистая поверхность |
| Застежка | Без застежки |
| Размер | ø 54 мм, ширина - 18 мм (в зоне чипа 22,5 мм) толщина - 2,5 мм (в зоне чипа - 5 мм) |
| Вес, г | ? |
| Размер браслета запястья | Длина окружности 170 мм |
| Срок эксплуатации, лет | Не ограничен |
| Гарантия | 12 месяцев с момента получения продукции. Гарантия распространяется в случае использования по прямому назначению и соблюдения правил использования и хранения. |
| Степень защиты | Степень защиты IP68: пылестойкий, влагостойкий, термостойкий, износостойчивый |
| Рабочая температура | от -45 C ° до +195 C ° |
| Цвет браслета |  <p>Одноцветные и комбинированные</p> |
| Гравировка логотипа или информации | Выжигание логотипа, нумерации или любой другой информации лазером |
| Окрашивание логотипа или нумерации после гравировки | Заливка нестираемой краской после гравировки или на индексную нумерацию. Цвет: белый, черный, красный. |
| Печать логотипа или информации | Печать логотипа от 1 до 4-х цветов. Стандартные цвета: белый, черный, красный, синий, зеленый. Возможно подобрать любой цвет по палитре Pantone. Количество зон под логотип или информацию: 1 |
| Электронная персонализация | Кодирование и запись чипа по техническому заданию Заказчика |
| Вид RFID-модулей | Текстолитовый модуль |
| Форматы RFID-чипов (модулей) | Mifare Classic 1k (4/7 byte UID), Smarttag 1k (4/7 byte UID), Smarttag 4k (4 byte UID), Mikron MIK1KMCM, Mifare ID (4 byte nUID), Mifare Plus SE 1k (4/7 byte UID), Mifare Plus X 2k (4/7 byte UID), Mifare Plus S 2k (4/7 byte UID), Mifare Plus X 2k (7 byte UID), Mifare Plus X 4k (7 byte UID), Mifare DESFire EV1 2k (7 byte UID), Mifare DESFire EV2 8k (7 byte UID), Mifare Ultralight C (7 byte UID), ICODE SLIX2 (64 bit UID), NTAG213, NTAG215, NTAG216, Temic T5557 Atmel (64 bit UID), EM-Marine EM4100 TK4100 (64 bit UID), Infineon CIPURSE L SLM10TLC002L |
| Сертификат безопасности | Сертификат соответствия 007/2011 "О безопасности продукции, предназначенной для детей и подростков" № EAЭС RU C-RU. АГ02.В.00032/19 Серия RU № 0106667 |
| Упаковка | Сортировка по 50 штук в пакет и упаковка в гофрокоробки |
| Сферы применения | Фитнес-клубы, бассейны, аквапарки, школы, общественный транспорт, батутные и детские центры, аттракционы, СКУД, офисы, гостиницы, медицинские центры, SPA, горнолыжные курорты, заводы и др. |
| Правила использования | Запрещается сильно сгибать и ударять RFID-браслет в месте расположения чипа, растягивать более чем в 2 раза, разрезать, протыкать, поджигать и растворять браслет. Разрешается использовать браслет по прямому назначению в СКУД, в том числе в воде. |
| Требования к хранению | Хранить в сухом прохладном месте. Беречь от прямых солнечных лучей и воздействия высоких температур. Не хранить браслеты рядом с мобильным телефоном, бытовой, офисной техникой и другими электромагнитными приборами — внешнее электромагнитное поле может привести к сбою или выходу из строя элементов чип-модуля браслета. |
| Видеообзор браслета | Смотреть |
| Фотографии браслета | Смотреть |