



ТЕХНИЧЕСКИЙ ПАСПОРТ

АРТИКУЛ \_\_\_\_\_

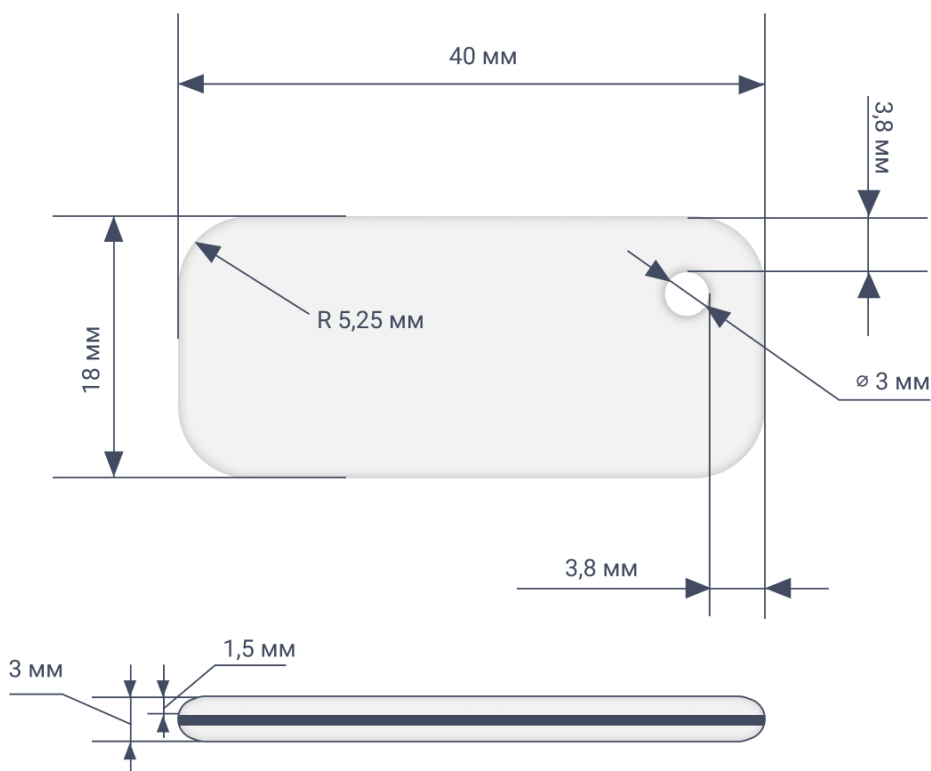
# RFID-БРЕЛОК SMARTTAG® MINI



МИНИ

ЗАКАЗАТЬ

СХЕМА БРЕЛОКА





## ХАРАКТЕРИСТИКИ

<b>Производитель, страна</b>	Российская производственная компания «Страна Карт®», Россия
<b>Наименование</b>	RFID-брелок SMARTTAG® Mini
<b>Название   Артикул</b>	-----
<b>Описание</b>	RFID-брелок SMARTTAG Mini - самый миниатюрный среди наших моделей. Он выполнен в прямоугольной форме. За счет компактности выглядит хрупким, но, как и остальные модели, он покрыт полимерной смолой. Она делает его более прочным, увеличивает толщину, добавляет презентабельности. Внутри SMARTTAG Mini находится чип и антенна. Их конструкция доработана так, чтобы брелок стабильно работал. На его поверхности можно напечатать любой полноцветный дизайн. Также для него доступна различная персонализация. SMARTTAG Mini выполняется с отверстием для крепления, пользоваться им удобно.
<b>Основные функции</b>	Идентификация, контроль доступа вСКУД, электронный кошелек, бесконтактная оплата, электронный билет, электронный абонемент, средство лояльности, хранение данных
<b>Размер</b>	Ширина - 40,00 мм, высота - 18,00 мм, толщина - 3 мм
<b>Радиус закругления углов</b>	5,25 мм
<b>Материал</b>	ПЭТ, полимерная смола
<b>Защитное покрытие</b>	Полимерная смола
<b>Форма</b>	Прямоугольник с закругленными углами
<b>Радиус отверстия для крепления</b>	3 мм
<b>Вес</b>	-----
<b>Срок годности</b>	Не ограничен
<b>Гарантия</b>	36 месяцев с момента получения продукции. Гарантия распространяется в случае использования по прямому назначению и соблюдения правил использования и хранения.
<b>Степень защиты</b>	-----
<b>Рабочая температура</b>	от -35 °С до +60 °С
<b>Цвет брелока</b>	Полноцветная печать любого дизайна
<b>Персонализация</b>	Печатная нумерация, UID-номер, штрих-код, QR-код, защитная УФ-печать
<b>Электронная персонализация</b>	Кодирование и запись чипа по техническому заданию Заказчика
<b>Форматы RFID-чипов (модулей)</b>	NXP Mifare Classic 1K (4/7-byte UID), NXP Mifare ID ISO (4-byte nUID), NXP Mifare Plus SE 1k (4/7-byte UID), NXP Mifare Plus X 2k (4/7-byte UID), NXP Mifare Plus X 4k (7-byte UID), NXP Mifare DESFire EV1 2k (7-byte UID), NXP Mifare Ultralight EV1 (7-byte UID), NXP Mifare Ultralight C (7-byte UID), NXP ICODE SLIX-2 (64-bit UID), Temic T5557 Atmel (64-bit UID), EM-Marine EM4100 TK4100 (64-bit UID)
<b>Сертификат безопасности</b>	-----
<b>Упаковка</b>	-----
<b>Сферы применения</b>	Фитнес-клубы, бассейны, аквапарки, школы, общественный транспорт, батутные и детские центры, аттракционы, СКУД, офисы, гостиницы, медицинские центры, SPA, горнолыжные курорты, заводы и др.
<b>Правила использования</b>	Запрещается сгибать брелок пополам, разрезать, ударять и поджигать брелок, предпринимать попытки изъять чип, сверлить дополнительные отверстия. Разрешается использовать RFID-брелок по прямому назначению.
<b>Требования к хранению</b>	Хранить в сухом прохладном месте. Беречь от прямых солнечных лучей и воздействия высоких температур. Не хранить рядом с мобильным телефоном, бытовой, офисной техникой и другими электромагнитными приборами – внешнее электромагнитное поле может привести к сбою или выходу из строя элементов чип-модуля брелока.
<b>Видеообзор браслета</b>	<a href="#">Смотреть</a>
<b>Фотографии браслета</b>	<a href="#">Смотреть</a>