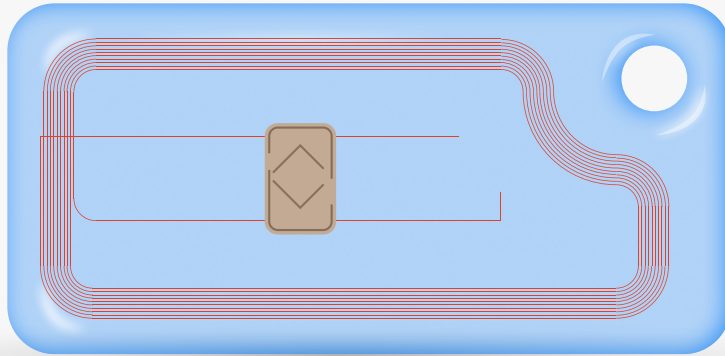




ТЕХНИЧЕСКИЙ ПАСПОРТ

Артикул _____

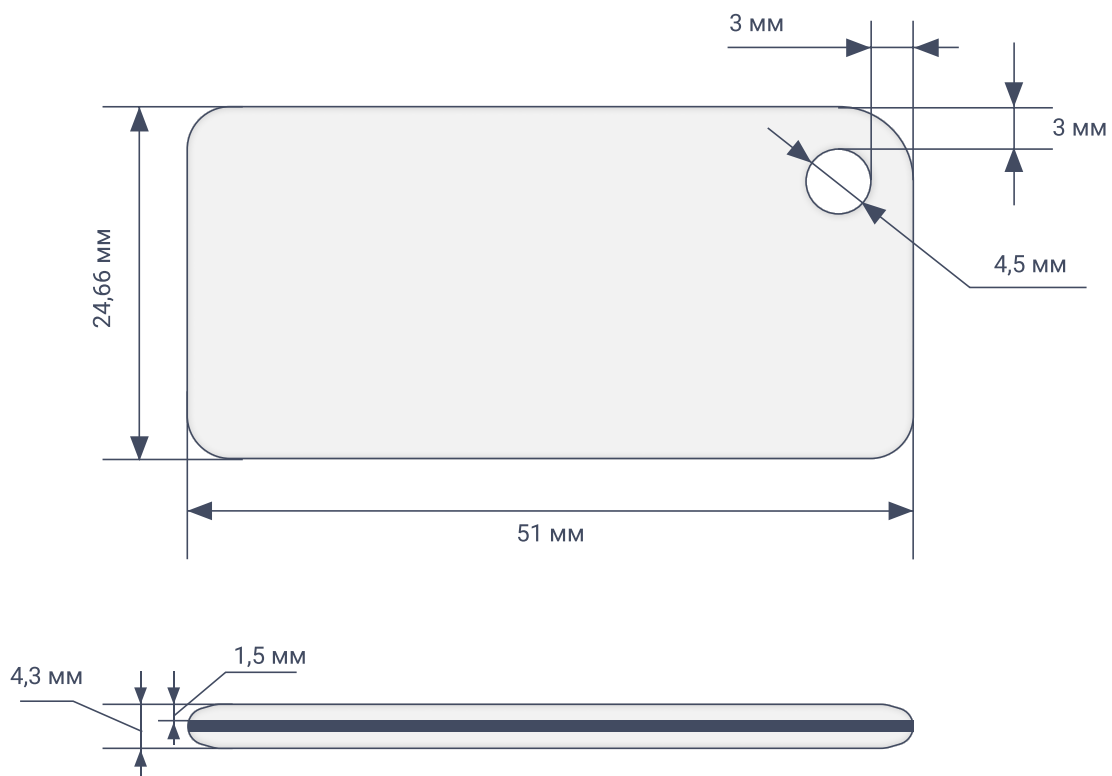
RFID-БРЕЛОК SMARTTAG® CARAMEL, ПРЯМОУГОЛЬНЫЙ



ПРЯМОУГОЛЬНИК

[ЗАКАЗАТЬ](#)

СХЕМА КАРТЫ





ПРЯМОУГОЛЬНИК

ЗАКАЗАТЬ

ХАРАКТЕРИСТИКИ

Производитель, страна	Российская производственная компания «Страна Карт®», Россия
Наименование	RFID-брелок SMARTTAG® Caramel, прямоугольный
Название Артикул	SMARTTAG-F43
Описание	SMARTTAG® Caramel - это компактный карта-брелок с чипом. Он выполнен в форме прямоугольника со скругленными углами. Имеет отверстие для крепления на связке ключей и сумке, а также ретракторе. Брелок покрыт полиуретановой смолой, которая защищает чип внутри от механических повреждений. За счет увеличенной толщины брелок выглядит статусно и презентабельно. SMARTTAG® Caramel прямоугольной формы может быть полностью прозрачным или окрашенным в один из пяти цветов: синий, красный, розовый, голубой, зеленый. На смарт-брелок Caramel нельзя нанести графическую персонализацию или сделать дизайн. Он всегда остается прозрачным.
Основные функции	Идентификация, контроль доступа в СКУД, электронный кошелек, бесконтактная оплата, электронный билет, электронный абонемент, средство лояльности, хранение данных
Размер	Ширина - 51,00 мм, высота - 24,66 мм, толщина - 3,84 мм
Радиус закругления углов	5,125 мм
Материал	ПЭТ, полимерная смола
Защитное покрытие	Полимерная смола
Форма	Прямоугольник с закругленными углами
Радиус отверстия для крепления	4,5 мм
Вес	3
Срок годности	Не ограничен
Гарантия	36 месяцев с момента получения продукции. Гарантия распространяется в случае использования по прямому назначению и соблюдения правил использования и хранения.
Степень защиты	-----
Рабочая температура	от -35 °C до +60 °C
Цвет брелока	Синий, красный, розовый, голубой, зеленый
Персонализация	-----
Электронная персонализация	Кодирование и запись чипа по техническому заданию Заказчика
Форматы RFID-чипов (модулей)	NXP Mifare Classic 1K (4/7-byte UID), NXP Mifare ID ISO (4-byte nUID), NXP Mifare Plus SE 1k (4/7-byte UID), NXP Mifare Plus X 2k (4/7-byte UID), NXP Mifare Plus X 4k (7-byte UID), NXP Mifare DESFire EV1 2k (7-byte UID), NXP Mifare Ultralight EV1 (7-byte UID), NXP Mifare Ultralight C (7-byte UID), NXP ICODE SLIX-2 (64-bit UID), Temic T5557 Atmel (64-bit UID), EM-Marine EM4100 TK4100 (64-bit UID)
Сертификат безопасности	-----
Упаковка	-----
Сферы применения	Фитнес-клубы, бассейны, аквапарки, школы, общественный транспорт, батутные и детские центры, аттракционы, СКУД, офисы, гостиницы, медицинские центры, SPA, горнолыжные курорты, заводы и др.
Правила использования	Запрещается сгибать брелок пополам, разрезать, ударять и поджигать брелок, предпринимать попытки изъять чип, сверлить дополнительные отверстия. Разрешается использовать RFID-брелок по прямому назначению.
Требования к хранению	Хранить в сухом прохладном месте. Беречь от прямых солнечных лучей и воздействия высоких температур. Не хранить рядом с мобильным телефоном, бытовой, офисной техникой и другими электромагнитными приборами – внешнее электромагнитное поле может привести к сбою или выходу из строя элементов чип-модуля брелока.
Видеообзор браслета	Смотреть
Фотографии браслета	Смотреть