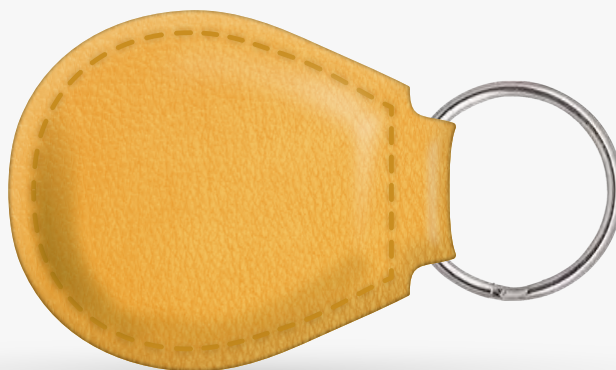




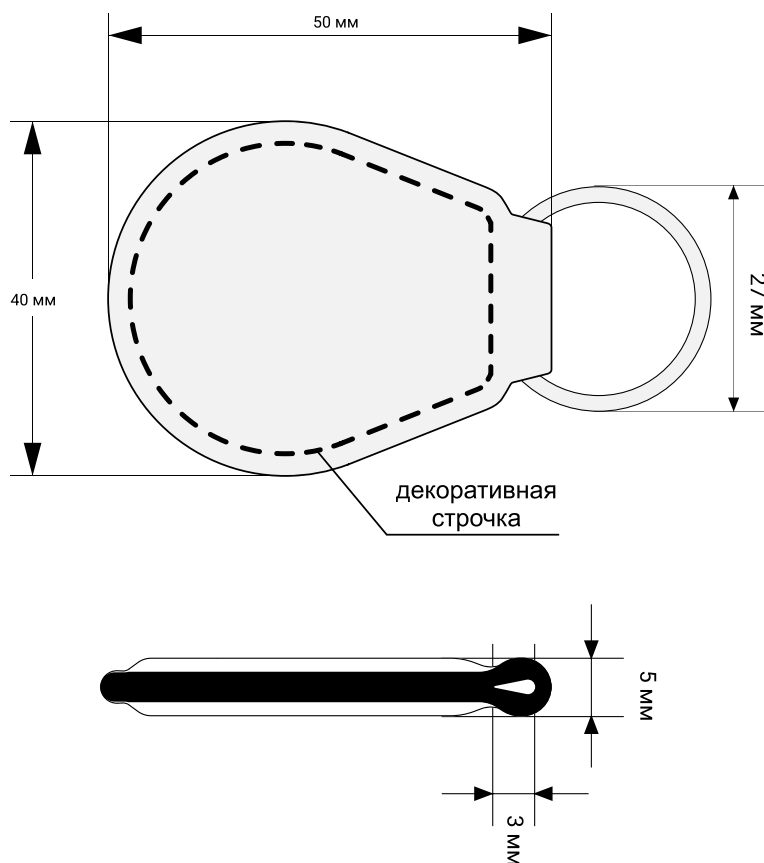
ТЕХНИЧЕСКИЙ ПАСПОРТ

КОЖАНЫЙ RFID-БРЕЛОК В ФОРМЕ ЛЕПЕСТКА



ЗАКАЗАТЬ

СХЕМА БРЕЛОКА





[ЗАКАЗАТЬ](#)

ХАРАКТЕРИСТИКИ

Производитель, страна	Российская производственная компания «Страна Карт®», Россия
Наименование	Кожаный RFID-брелок в форме лепестка
Название Артикул	***
Описание	RFID-брелок из натуральной кожи в форме лепестка выполняется в фирменном дизайне. Он доступен в разных цветах, а на поверхности можно выполнить печать или тиснение логотипа. RFID-брелок в форме лепестка выполнен из качественной натуральной кожи и прошит по краю прочной нитью. Кромка обработана специальной краской, поэтому не осыпается. В кожаный брелок имплантируются различные чипы. Они кодируются в соответствии с техническим заданием заказчика. Брелок идет в комплекте с металлическим кольцом для крепления.
Основные функции	Идентификация, контроль доступа в СКУД, электронный кошелек, бесконтактная оплата, электронный билет, электронный абонемент, средство лояльности, хранение данных
Размер	Ширина - 40 мм, высота - 50 мм, толщина - 5 мм
Радиус закругления углов	***
Материал	Натуральная кожа
Защитное покрытие	***
Форма	Лепесток
Радиус отверстия для крепления	***
Вес	***
Срок годности	Не ограничен
Гарантия	36 месяцев с момента получения продукции. Гарантия распространяется в случае использования по прямому назначению и соблюдения правил использования и хранения.
Степень защиты	-----
Рабочая температура	от -40 °C до +45 °C
Цвет брелока	более 85 цветов кожи на выбор
Персонализация	Печать или тиснение логотипа
Электронная персонализация	Кодирование и запись чипа по техническому заданию Заказчика
Форматы RFID-чипов (модулей)	NXP Mifare Classic 1K (4/7-byte UID), NXP Mifare ID ISO (4-byte nUID), NXP Mifare Plus SE 1k (4/7-byte UID), NXP Mifare Plus X 2k (4/7-byte UID), NXP Mifare Plus X 4k (7-byte UID), NXP Mifare DESFire EV1 2k (7-byte UID), NXP Mifare Ultralight EV1 (7-byte UID), NXP Mifare Ultralight C (7-byte UID), NXP ICODE SLIX-2 (64-bit UID), Temic T5557 Atmel (64-bit UID), EM-Marine EM4100 TK4100 (64-bit UID)
Сертификат безопасности	-----
Упаковка	-----
Сферы применения	Фитнес-клубы, школы, общественный транспорт, батутные и детские центры, аттракционы, СКУД, офисы, гостиницы, медицинские центры, SPA, горнолыжные курорты, заводы и др.
Правила использования	Запрещается сгибать брелок пополам, разрезать, ударять и поджигать брелок, предпринимать попытки изъять чип, сверлить дополнительные отверстия. Разрешается использовать RFID-брелок по прямому назначению.
Требования к хранению	Хранить в сухом прохладном месте. Беречь от прямых солнечных лучей и воздействия высоких температур. Не хранить рядом с мобильным телефоном, бытовой, офисной техникой и другими электромагнитными приборами – внешнее электромагнитное поле может привести к сбою или выходу из строя элементов чип-модуля брелока.
Видеообзор браслета	Смотреть
Фотографии браслета	Смотреть

СДЕЛАНО В РОССИИ