



ТЕХНИЧЕСКИЙ ПАСПОРТ

Силиконовый цельный RFID-браслет замкнутой формы

АРТИКУЛ
SMARTTAG-F21

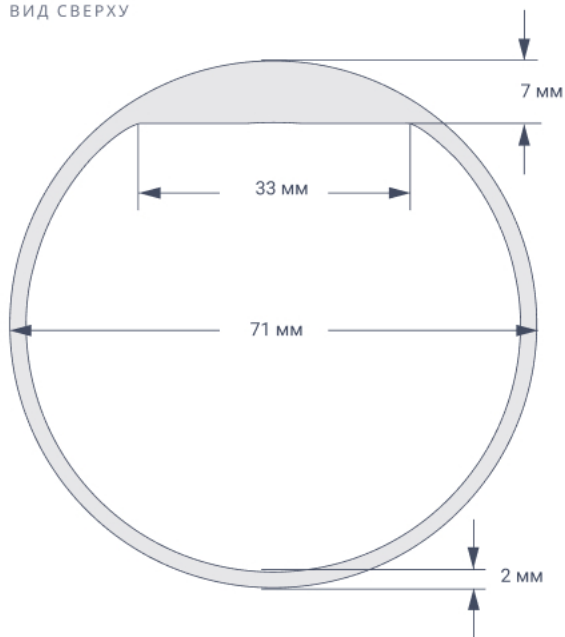


ЧАСЫ LARGE

[ЗАКАЗАТЬ](#)

СХЕМА БРАСЛЕТА

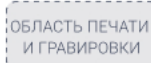
ВИД СВЕРХУ



ВНЕШНИЙ ВИД



- RFID-чип 35 мм x 18 мм



- Площадь нанесения логотипа 36 мм x 16 мм



ХАРАКТЕРИСТИКИ

ЧАСЫ

ЗАКАЗАТЬ

СДЕЛАНО В РОССИИ

Производитель, страна	Российская производственная компания «Страна Карт®», Россия
Наименование	Силиконовый цельный RFID-браслет замкнутой формы
Название Артикул	ЧАСЫ - L (ø71 мм) SMARTTAG-F21
Описание	Классический формат замкнутого браслета размера L пользуется большой популярностью. Это привычная модель, которая уже успела запомниться многим клиентам. Браслет внешне похож на часы, только вместо циферблата в него встроены чип. За счет толстого слоя силикона чип надежно защищен от любых внешних воздействий, в том числе и перегибов. Ремешок тоже плотный и очень прочный, поэтому не рвется. Широкий диаметр позволяет надевать браслет на мужскую руку, так что он не передавливает запястье. Застежки на нем нет, но за счет эластичности он легко надевается одной рукой.
Основные функции	Идентификация, контроль доступа в СКУД, электронный кошелек, бесконтактная оплата, электронный билет, электронный абонемент, средство лояльности, хранение данных
Материал браслета	Безопасный медицинский силикон
Поверхность браслета	Полуматовая шелковистая поверхность
Застежка	Без застежки
Размер	Внутренний диаметр - 71 мм (+3 мм), ширина - 13 мм, толщина - 2 мм (в зоне чипа - 7 мм)
Вес, г	11,8
Размер браслета запястья	Длина окружности 220 мм
Срок эксплуатации, лет	Не ограничен
Гарантия	12 месяцев с момента получения продукции. Гарантия распространяется в случае использования по прямому назначению и соблюдения правил использования и хранения.
Степень защиты	Степень защиты IP68: пылестойкий, влагостойкий, термостойкий, износоустойчивый
Рабочая температура	от -45 С ° до +195 С °
Цвет браслета	<p>Одноцветные и комбинированные</p>
Гравировка логотипа или информации	Выжигание логотипа, нумерации или любой другой информации лазером
Окрашивание логотипа или нумерации после гравировки	Заливка нестираемой краской после гравировки или на индексную нумерацию. Цвет: белый, черный, красный.
Печать логотипа или информации	Печать логотипа от 1 до 4-х цветов. Стандартные цвета: белый, черный, красный, синий, зеленый. Возможно подобрать любой цвет по палитре Pantone. Количество зон под логотип или информацию: 1
Электронная персонализация	Кодирование и запись чипа по техническому заданию Заказчика
Вид RFID-модулей	Текстолитовый модуль
Форматы RFID-чипов (модулей)	Mifare Classic 1k (4/7 byte UID), Smarttag 1k (4/7 byte UID), Smarttag 4k (4 byte UID), Mikron MIK1KMCM, Mifare ID (4 byte nUID), Mifare Plus SE 1k (4/7 byte UID), Mifare Plus X 2k (4/7 byte UID), Mifare Plus S 2k (4/7 byte UID), Mifare Plus X 2k (7 byte UID), Mifare Plus X 4k (7 byte UID), Mifare DESFire EV1 2k (7 byte UID), Mifare DESFire EV2 8k (7 byte UID), Mifare Ultralight C (7 byte UID), ICODE SLIX2 (64 bit UID), NTAG213, NTAG215, NTAG216, Temic T5557 Atmel (64 bit UID), EM-Marine EM4100 TK4100 (64 bit UID), Infineon CIPURSE L SLM10TLC002L
Сертификат безопасности	Сертификат соответствия 007/2011 "О безопасности продукции, предназначенной для детей и подростков" № EAЭС RU C-RU. АГ02.В.00032/19 Серия RU № 0106667
Упаковка	Сортировка по 50 штук в пакет и упаковка в гофрокоробки
Сферы применения	Фитнес-клубы, бассейны, аквапарки, школы, общественный транспорт, батутные и детские центры, аттракционы, СКУД, офисы, гостиницы, медицинские центры, SPA, горнолыжные курорты, заводы и др.
Правила использования	Запрещается сильно сгибать и ударять RFID-браслет в месте расположения чипа, растягивать более чем в 2 раза, разрезать, протыкать, поджигать и растворять браслет. Разрешается использовать браслет по прямому назначению в СКУД, в том числе в воде.
Требования к хранению	Хранить в сухом прохладном месте. Беречь от прямых солнечных лучей и воздействия высоких температур. Не хранить браслеты рядом с мобильным телефоном, бытовой, офисной техникой и другими электромагнитными приборами — внешнее электромагнитное поле может привести к сбою или выходу из строя элементов чип-модуля браслета.
Видеообзор браслета	Смотреть
Фотографии браслета	Смотреть