



ТЕХНИЧЕСКИЙ ПАСПОРТ

## Силиконовый цельный RFID-браслет замкнутой формы

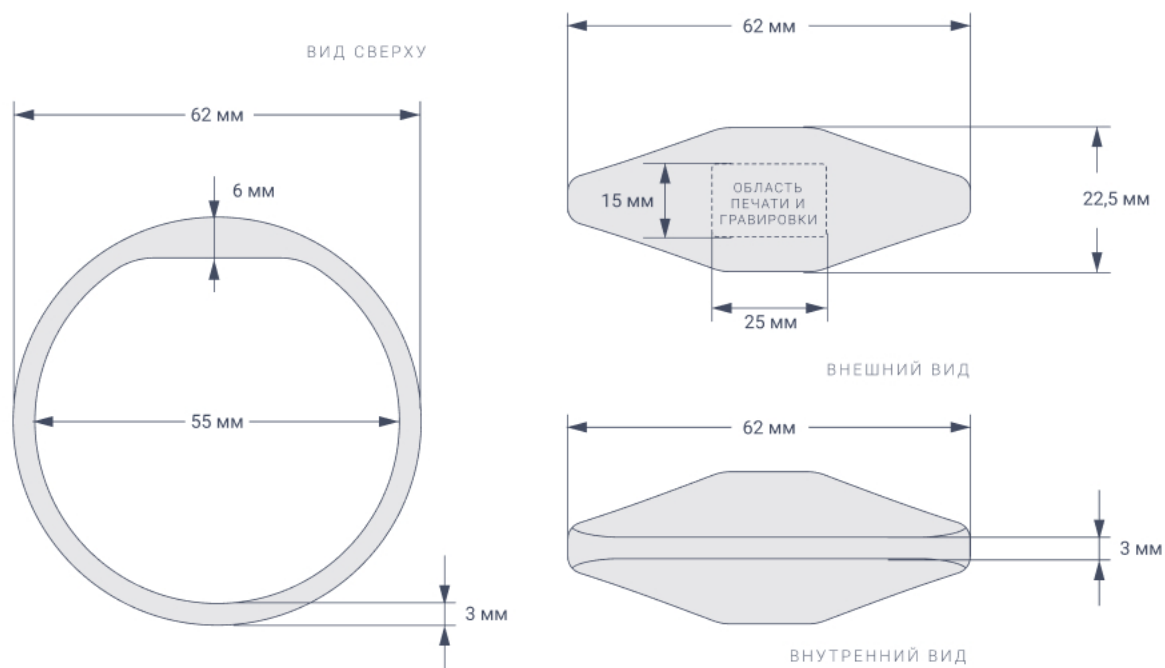
АРТИКУЛ SMARTTAG-F07



УЗКИЙ  
SMALL

ЗАКАЗАТЬ

### СХЕМА БРАСЛЕТА






# ХАРАКТЕРИСТИКИ **УЗКИЙ**

**ЗАКАЗАТЬ**

СДЕЛАНО В РОССИИ

<b>Производитель, страна</b>	Российская производственная компания «Страна Карт®», Россия
<b>Наименование</b>	Силиконовый цельный RFID-браслет замкнутой формы
<b>Название   Артикул</b>	УЗКИЙ - S (ø55 мм)   SMARTTAG-F07
<b>Описание</b>	Замкнутый RFID-браслет предназначен специально для детей или женской тоненькой руки. Браслет с чипом отлично тянется и плотно сидит на запястье. Ремешок не пережимает руку и не доставляет дискомфорта. У данного браслета нет застежки, поэтому надевается он легко даже одной рукой. Электронный браслет не боится воды и перепадов температур, поэтому его можно не снимать в бассейне, аквапарке и на спортивном занятии. Браслет используется в учебных заведениях как замена обычной карте-пропуска. Модель необычна тем, что у нее тонкий ремешок круглой формы. Браслет смотрится нестандартно и приятно ощущается на руке.
<b>Основные функции</b>	Идентификация, контроль доступа в СКУД, электронный кошелек, бесконтактная оплата, электронный билет, электронный абонемент, средство лояльности, хранение данных
<b>Материал браслета</b>	Безопасный медицинский силикон
<b>Поверхность браслета</b>	Полуматовая шелковистая поверхность
<b>Застежка</b>	Без застежки
<b>Размер</b>	Наружный диаметр - 62 мм (внутренний - 55 мм), толщина - 3 мм (в зоне чипа - 6 мм)
<b>Вес, г</b>	7,1
<b>Размер браслета запястья</b>	Длина окружности 172,7 мм
<b>Срок эксплуатации, лет</b>	Не ограничен
<b>Гарантия</b>	12 месяцев с момента получения продукции. Гарантия распространяется в случае использования по прямому назначению и соблюдения правил использования и хранения.
<b>Степень защиты</b>	Степень защиты IP68: пылестойкий, влагостойкий, термостойкий, износостойчивый
<b>Рабочая температура</b>	от -45 C ° до +195 C °
<b>Цвет браслета</b>	 <p>Одноцветные и комбинированные</p>
<b>Гравировка логотипа или информации</b>	Выжигание логотипа, нумерации или любой другой информации лазером
<b>Окрашивание логотипа или нумерации после гравировки</b>	Заливка нестираемой краской после гравировки или на индексную нумерацию. Цвет: белый, черный, красный.
<b>Печать логотипа или информации</b>	Печать логотипа от 1 до 4-х цветов. Стандартные цвета: белый, черный, красный, синий, зеленый. Возможно подобрать любой цвет по палитре Pantone. Количество зон под логотип или информацию: 1
<b>Электронная персонализация</b>	Кодирование и запись чипа по техническому заданию Заказчика
<b>Вид RFID-модулей</b>	Текстолитовый модуль
<b>Форматы RFID-чипов (модулей)</b>	Mifare Classic 1k (4/7 byte UID), Smarttag 1k (4/7 byte UID), Smarttag 4k (4 byte UID), Mikron MIK1KMCM, Mifare ID (4 byte nUID), Mifare Plus SE 1k (4/7 byte UID), Mifare Plus X 2k (4/7 byte UID), Mifare Plus S 2k (4/7 byte UID), Mifare Plus X 2k (7 byte UID), Mifare Plus X 4k (7 byte UID), Mifare DESFire EV1 2k (7 byte UID), Mifare DESFire EV2 8k (7 byte UID), Mifare Ultralight C (7 byte UID), ICODE SLIX2 (64 bit UID), NTAG213, NTAG215, NTAG216, Temic T5557 Atmel (64 bit UID), EM-Marine EM4100 TK4100 (64 bit UID), Infineon CIPURSE L SLM10TLC002L
<b>Сертификат безопасности</b>	<a href="#">Сертификат соответствия 007/2011 "О безопасности продукции, предназначенной для детей и подростков" № ЕАЭС RU C-RU. АГ02.В.00032/19 Серия RU № 0106667</a>
<b>Упаковка</b>	Сортировка по 50 штук в пакет и упаковка в гофрокоробки
<b>Сферы применения</b>	Фитнес-клубы, бассейны, аквапарки, школы, общественный транспорт, батутные и детские центры, аттракционы, СКУД, офисы, гостиницы, медицинские центры, SPA, горнолыжные курорты, заводы и др.
<b>Правила использования</b>	Запрещается сильно сгибать и ударять RFID-браслет в месте расположения чипа, растягивать более чем в 2 раза, разрезать, протыкать, поджигать и растворять браслет. Разрешается использовать браслет по прямому назначению в СКУД, в том числе в воде.
<b>Требования к хранению</b>	Хранить в сухом прохладном месте. Беречь от прямых солнечных лучей и воздействия высоких температур. Не хранить браслеты рядом с мобильным телефоном, бытовой, офисной техникой и другими электромагнитными приборами — внешнее электромагнитное поле может привести к сбою или выходу из строя элементов чип-модуля браслета.
<b>Видеообзор браслета</b>	<a href="#">Смотреть</a>
<b>Фотографии браслета</b>	<a href="#">Смотреть</a>