



ТЕХНИЧЕСКИЙ ПАСПОРТ

Тканевый эластичный цельный RFID-браслет замкнутой формы

АРТИКУЛ SMARTTAG-F26

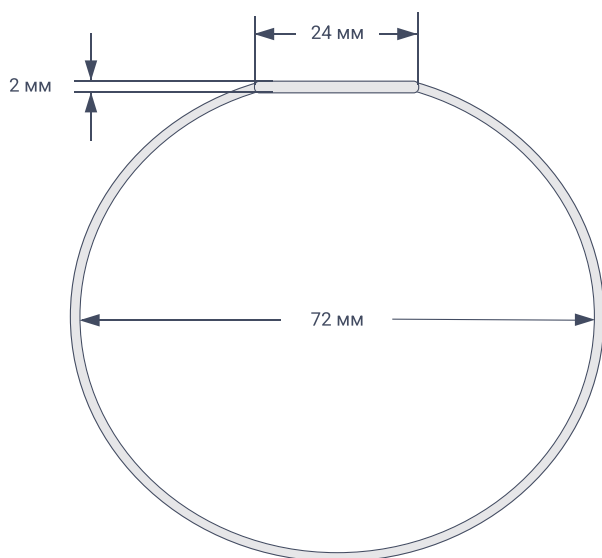


ЭЛАСТИЧНЫЙ

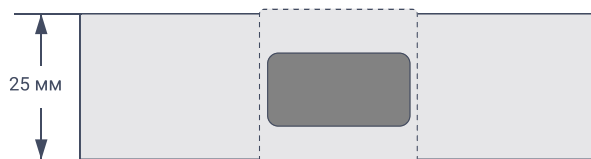
LARGE

[ЗАКАЗАТЬ](#)

СХЕМА БРАСЛЕТА



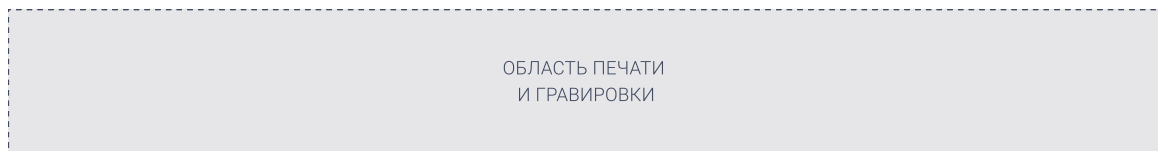
ВНЕШНИЙ ВИД



- RFID-чип 35мм x 18мм



- Площадь нанесения логотипа 15мм x 15мм



ОБЛАСТЬ ПЕЧАТИ
И ГРАВИРОВКИ

- Площадь нанесения изображения 190мм x 20мм возможна печать на внешней и внутренней стороне



ХАРАКТЕРИСТИКИ

ЭЛАСТИЧНЫЙ

ЗАКАЗАТЬ

СДЕЛАНО В РОССИИ

Производитель, страна	Российская производственная компания «Страна Карт®», Россия																																																																
Наименование	Тканевый эластичный цельный RFID-браслет замкнутой формы																																																																
Название Артикул	ЭЛАСТИЧНЫЙ - L (72 мм) SMARTTAG-F26																																																																
Описание	Эластичный тканевый браслет из нейлона с чипом приятно носить. Он не стесняет движений и приятен на ощупь. Браслет очень хорошо растягивается, поэтому легко надевается и снимается даже без застежки. Материал прочный, не рвется. Внутри встроен чип, покрытый защитным слоем, поэтому браслет можно мочить и даже стирать. На ткани можно выполнить полноцветную печать логотипа, названия компании и даже любого изображения. Тканевый браслет размера L удобно носить и использовать.																																																																
Основные функции	Идентификация, контроль доступа в СКУД, электронный кошелек, бесконтактная оплата, электронный билет, электронный абонемент, средство лояльности, хранение данных																																																																
Материал браслета	Безопасная эластичная ткань																																																																
Поверхность браслета	Матовая																																																																
Застежка	без застежки																																																																
Размер	Диаметр - 72 мм, ширина - 25 мм, толщина - 1,0 мм (в зоне чипа - 2,0 мм)																																																																
Вес, г																																																																
Размер браслета запястья	Длина окружности 185 мм																																																																
Срок эксплуатации, лет	Не ограничен																																																																
Гарантия	3 месяца с момента получения продукции. Гарантия распространяется в случае использования по прямому назначению и соблюдения правил использования и хранения.																																																																
Степень защиты	Влагостойкий, термостойкий, износоустойчивый																																																																
Рабочая температура	от -45 С° до +195 С°																																																																
Цвет браслета	<table border="1"> <tr> <td>PANTONE 1965 фиолетовый</td> <td>PANTONE 2977 фиолетовый</td> <td>PANTONE 2645 светло-фиолетовый</td> <td>PANTONE 2088 сиреневый</td> <td>PANTONE 2511 лиловый</td> <td>PANTONE 2490 лиловый</td> <td>PANTONE 219 светло-розовый</td> <td>PANTONE 205 розовый</td> <td>PANTONE 812 флуоресцентный розовый</td> <td>PANTONE 185 красный</td> <td>PANTONE 200 темно-красный</td> <td>PANTONE 2622 красно-оранжевый</td> <td></td> </tr> <tr> <td>PANTONE 7625 оранжевый</td> <td>PANTONE 805 оранжево-красный</td> <td>PANTONE 4975 темно-оранжевый</td> <td>PANTONE 7504 коричневый</td> <td>PANTONE 7513 телесный</td> <td>PANTONE 804 флуоресцентный оранжевый</td> <td>PANTONE 021 оранжевый</td> <td>PANTONE 123 желтый</td> <td>PANTONE 100 флуоресцентный желтый</td> <td>PANTONE 902 светло-желтый</td> <td>PANTONE 902 флуоресцентный светло-зеленый</td> <td>PANTONE 802 флуоресцентный зеленый</td> <td></td> </tr> <tr> <td>PANTONE 2246 салатовый</td> <td>PANTONE 368 французский зеленый</td> <td>PANTONE 7490 светлый хаки</td> <td>PANTONE 364 хаки</td> <td>PANTONE 7741 темно-зеленый</td> <td>PANTONE 3455 бриллиантовый зеленый</td> <td>PANTONE 355 зеленый</td> <td>PANTONE 7720 золото-зеленый</td> <td>PANTONE 361 свето-зеленый</td> <td>PANTONE 329 ментный</td> <td>PANTONE 329 ФЛ нитный люминесцентный</td> <td>PANTONE 3522 сине-зеленый</td> <td></td> </tr> <tr> <td>PANTONE 3252 ФЛ флуоресцентный светло-зеленый</td> <td>PANTONE 2237 сине-фиолетовый</td> <td>PANTONE 322 темно-бирюзовый</td> <td>PANTONE 7715 авамари</td> <td>PANTONE 7545 маренго</td> <td>PANTONE 299 нобессо-голубой</td> <td>PANTONE 2995 голубой</td> <td>PANTONE 2925 серо-голубой</td> <td>PANTONE 2174 флуоресцентный синий</td> <td>PANTONE 3005 светло-синий</td> <td>PANTONE 300 синий</td> <td>PANTONE 2945 темно-синий</td> <td></td> </tr> <tr> <td>PANTONE 2126 ультрамарин</td> <td>PANTONE Black C черный</td> <td>PANTONE Cool Grey 11 графитовый</td> <td>PANTONE Cool Grey 9 U серый</td> <td>PANTONE 3908 светло-серый драк</td> <td>PANTONE White белый</td> <td colspan="6">Одноцвет и полноцвет</td> </tr> </table>	PANTONE 1965 фиолетовый	PANTONE 2977 фиолетовый	PANTONE 2645 светло-фиолетовый	PANTONE 2088 сиреневый	PANTONE 2511 лиловый	PANTONE 2490 лиловый	PANTONE 219 светло-розовый	PANTONE 205 розовый	PANTONE 812 флуоресцентный розовый	PANTONE 185 красный	PANTONE 200 темно-красный	PANTONE 2622 красно-оранжевый		PANTONE 7625 оранжевый	PANTONE 805 оранжево-красный	PANTONE 4975 темно-оранжевый	PANTONE 7504 коричневый	PANTONE 7513 телесный	PANTONE 804 флуоресцентный оранжевый	PANTONE 021 оранжевый	PANTONE 123 желтый	PANTONE 100 флуоресцентный желтый	PANTONE 902 светло-желтый	PANTONE 902 флуоресцентный светло-зеленый	PANTONE 802 флуоресцентный зеленый		PANTONE 2246 салатовый	PANTONE 368 французский зеленый	PANTONE 7490 светлый хаки	PANTONE 364 хаки	PANTONE 7741 темно-зеленый	PANTONE 3455 бриллиантовый зеленый	PANTONE 355 зеленый	PANTONE 7720 золото-зеленый	PANTONE 361 свето-зеленый	PANTONE 329 ментный	PANTONE 329 ФЛ нитный люминесцентный	PANTONE 3522 сине-зеленый		PANTONE 3252 ФЛ флуоресцентный светло-зеленый	PANTONE 2237 сине-фиолетовый	PANTONE 322 темно-бирюзовый	PANTONE 7715 авамари	PANTONE 7545 маренго	PANTONE 299 нобессо-голубой	PANTONE 2995 голубой	PANTONE 2925 серо-голубой	PANTONE 2174 флуоресцентный синий	PANTONE 3005 светло-синий	PANTONE 300 синий	PANTONE 2945 темно-синий		PANTONE 2126 ультрамарин	PANTONE Black C черный	PANTONE Cool Grey 11 графитовый	PANTONE Cool Grey 9 U серый	PANTONE 3908 светло-серый драк	PANTONE White белый	Одноцвет и полноцвет					
PANTONE 1965 фиолетовый	PANTONE 2977 фиолетовый	PANTONE 2645 светло-фиолетовый	PANTONE 2088 сиреневый	PANTONE 2511 лиловый	PANTONE 2490 лиловый	PANTONE 219 светло-розовый	PANTONE 205 розовый	PANTONE 812 флуоресцентный розовый	PANTONE 185 красный	PANTONE 200 темно-красный	PANTONE 2622 красно-оранжевый																																																						
PANTONE 7625 оранжевый	PANTONE 805 оранжево-красный	PANTONE 4975 темно-оранжевый	PANTONE 7504 коричневый	PANTONE 7513 телесный	PANTONE 804 флуоресцентный оранжевый	PANTONE 021 оранжевый	PANTONE 123 желтый	PANTONE 100 флуоресцентный желтый	PANTONE 902 светло-желтый	PANTONE 902 флуоресцентный светло-зеленый	PANTONE 802 флуоресцентный зеленый																																																						
PANTONE 2246 салатовый	PANTONE 368 французский зеленый	PANTONE 7490 светлый хаки	PANTONE 364 хаки	PANTONE 7741 темно-зеленый	PANTONE 3455 бриллиантовый зеленый	PANTONE 355 зеленый	PANTONE 7720 золото-зеленый	PANTONE 361 свето-зеленый	PANTONE 329 ментный	PANTONE 329 ФЛ нитный люминесцентный	PANTONE 3522 сине-зеленый																																																						
PANTONE 3252 ФЛ флуоресцентный светло-зеленый	PANTONE 2237 сине-фиолетовый	PANTONE 322 темно-бирюзовый	PANTONE 7715 авамари	PANTONE 7545 маренго	PANTONE 299 нобессо-голубой	PANTONE 2995 голубой	PANTONE 2925 серо-голубой	PANTONE 2174 флуоресцентный синий	PANTONE 3005 светло-синий	PANTONE 300 синий	PANTONE 2945 темно-синий																																																						
PANTONE 2126 ультрамарин	PANTONE Black C черный	PANTONE Cool Grey 11 графитовый	PANTONE Cool Grey 9 U серый	PANTONE 3908 светло-серый драк	PANTONE White белый	Одноцвет и полноцвет																																																											
Печать логотипа или информации	Печать логотипа полноцветной печатью на ткани в зоне чипа и по всему размеру ремешка.																																																																
Электронная персонализация	Кодирование и запись чипа по техническому заданию Заказчика																																																																
Вид RFID-модулей	Текстолитовый модуль																																																																
Форматы RFID-чипов (модулей)	Mifare Classic 1k (4/7 byte UID), Smarttag 1k (4/7 byte UID), Smarttag 4k (4 byte UID), Mikron MIK1KMCM, Mifare ID (4 byte nUID), Mifare Plus SE 1k (4/7 byte UID), Mifare Plus X 2k (4/7 byte UID), Mifare Plus S 2k (4/7 byte UID), Mifare Plus X 2k (7 byte UID), Mifare Plus X 4k (7 byte UID), Mifare DESFire EV1 2k (7 byte UID), Mifare DESFire EV2 8k (7 byte UID), Mifare Ultralight C (7 byte UID), ICODE SLIX2 (64 bit UID), NTAG213, NTAG215, NTAG216, Temic T5557 Atmel (64 bit UID), EM-Marine EM4100 TK4100 (64 bit UID), Infineon CIPURSE L SLM10TLC002L																																																																
Сертификат безопасности	Сертификат соответствия 007/2011 "О безопасности продукции, предназначенной для детей и подростков" № ЕАЭС RU C-RU. АГ02.В.00032/19 Серия RU № 0106667																																																																
Упаковка	Сортировка по 50 штук в пакет и упаковка в гофрокоробки																																																																
Сферы применения	Фитнес-клубы, бассейны, аквапарки, школы, общественный транспорт, батутные и детские центры, аттракционы, СКУД, офисы, гостиницы, медицинские центры, SPA, горнолыжные курорты, заводы и др.																																																																
Правила использования	Запрещается сильно гнуть и ударять RFID-браслет в месте расположения чипа, растягивать более чем в 2 раза, разрезать, протыкать, поджигать и растворять браслет. Разрешается использовать браслет по прямому назначению в СКУД, в том числе в воде.																																																																
Требования к хранению	Хранить в сухом прохладном месте. Беречь от прямых солнечных лучей и воздействия высоких температур. Не хранить браслеты рядом с мобильным телефоном, бытовой, офисной техникой и другими электромагнитными приборами — внешнее электромагнитное поле может привести к сбою или выходу из строя элементов чип-модуля браслета.																																																																
Видеобзор браслета	Смотреть																																																																
Фотографии браслета	Смотреть																																																																