



ТЕХНИЧЕСКИЙ ПАСПОРТ

Силиконовый цельный RFID-браслет замкнутой формы

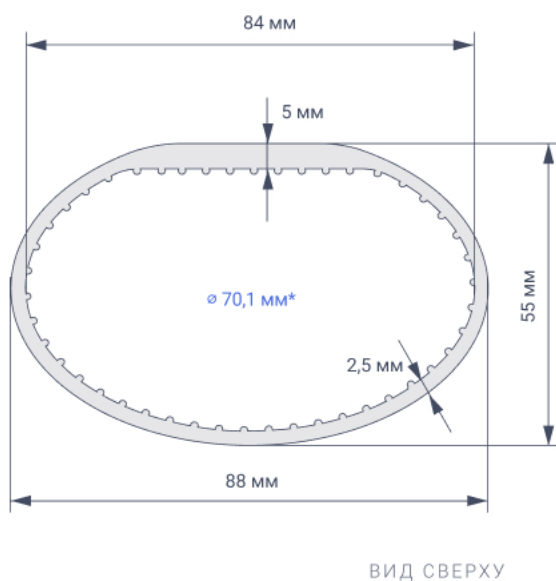
АРТИКУЛ SMARTTAG-F8



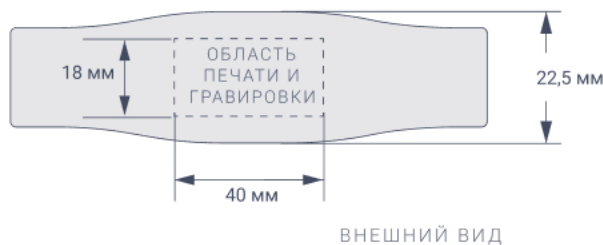
ЭВЕРЕСТ LARGE

[ЗАКАЗАТЬ](#)

СХЕМА БРАСЛЕТА



ВИД СВЕРХУ



ВНЕШНИЙ ВИД



ВНУТРЕННИЙ ВИД

*диаметр рассчитан исходя из размеров длины окружности




ХАРАКТЕРИСТИКИ

ЭВЕРЕСТ

ЗАКАЗАТЬ

СДЕЛАНО В РОССИИ

Производитель, страна	Российская производственная компания «Страна Карт®», Россия												
Наименование	Силиконовый цельный RFID-браслет замкнутой формы												
Название Артикул	ЭВЕРЕСТ - L (ø 70,1 мм) SMARTTAG-F08												
Описание	Замкнутый RFID-браслет с чипом увеличенной ширины выглядит стильно и современно. А за счет увеличенного размера в диаметре этот браслет с чипом подходит на взрослое запястье. Бесконтактный браслет эластичный, поэтому он легко надевается и снимается с руки. На внутренней стороне идентификационного браслета сделаны специальные тонкие ребра из силикона, которые не дают ему перекручиваться на руке. При этом ребра мягкие и совершенно не доставляют дискомфорт. Эта современная эффектная дизайнерская модель RFID-браслета привлекает внимание клиентов и смотрится презентабельно.												
Основные функции	Идентификация, контроль доступа в СКУД, электронный кошелек, бесконтактная оплата, электронный билет, электронный абонемент, средство лояльности, хранение данных												
Материал браслета	Безопасный медицинский силикон												
Поверхность браслета	Полуматовая шелковистая поверхность												
Застежка	Без застежки												
Размер	ø 70,1 мм, ширина - 17 мм (в зоне чипа 22,5 мм) толщина - 2,5 мм (в зоне чипа - 5 мм)												
Вес, г	14,8												
Размер браслета запястья	Длина окружности 220 мм												
Срок эксплуатации, лет	Не ограничен												
Гарантия	12 месяцев с момента получения продукции. Гарантия распространяется в случае использования по прямому назначению и соблюдения правил использования и хранения.												
Степень защиты	Степень защиты IP68: пылестойкий, влагостойкий, термостойкий, износоустойчивый												
Рабочая температура	от -45 С ° до +195 С °												
Цвет браслета	 <p>Одноцветные и комбинированные</p>												
Гравировка логотипа или информации	Выжигание логотипа, нумерации или любой другой информации лазером												
Окрашивание логотипа или нумерации после гравировки	Заливка нестираемой краской после гравировки или на индексную нумерацию. Цвет: белый, черный, красный.												
Печать логотипа или информации	Печать логотипа от 1 до 4-х цветов. Стандартные цвета: белый, черный, красный, синий, зеленый. Возможно подобрать любой цвет по палитре Pantone. Количество зон под логотип или информацию: 1												
Электронная персонализация	Кодирование и запись чипа по техническому заданию Заказчика												
Вид RFID-модулей	Текстолитовый модуль												
Форматы RFID-чипов (модулей)	Mifare Classic 1k (4/7 byte UID), Smarttag 1k (4/7 byte UID), Smarttag 4k (4 byte UID), Mikron MIK1KMCM, Mifare ID (4 byte nUID), Mifare Plus SE 1k (4/7 byte UID), Mifare Plus X 2k (4/7 byte UID), Mifare Plus S 2k (4/7 byte UID), Mifare Plus X 2k (7 byte UID), Mifare Plus X 4k (7 byte UID), Mifare DESFire EV1 2k (7 byte UID), Mifare DESFire EV2 8k (7 byte UID), Mifare Ultralight C (7 byte UID), ICODE SLIX2 (64 bit UID), NTAG213, NTAG215, NTAG216, Temic T5557 Atmel (64 bit UID), EM-Marine EM4100 TK4100 (64 bit UID), Infineon CIPURSE L SLM10TLC002L												
Сертификат безопасности	Сертификат соответствия 007/2011 "О безопасности продукции, предназначенной для детей и подростков" № ЕАЭС RU C-RU. АГ02.В.00032/19 Серия RU № 0106667												
Упаковка	Сортировка по 50 штук в пакет и упаковка в гофрокоробки												
Сферы применения	Фитнес-клубы, бассейны, аквапарки, школы, общественный транспорт, батутные и детские центры, аттракционы, СКУД, офисы, гостиницы, медицинские центры, SPA, горнолыжные курорты, заводы и др.												
Правила использования	Запрещается сильно сгибать и ударять RFID-браслет в месте расположения чипа, растягивать более чем в 2 раза, разрезать, протыкать, поджигать и растворять браслет. Разрешается использовать браслет по прямому назначению в СКУД, в том числе в воде.												
Требования к хранению	Хранить в сухом прохладном месте. Беречь от прямых солнечных лучей и воздействия высоких температур. Не хранить браслеты рядом с мобильным телефоном, бытовой, офисной техникой и другими электромагнитными приборами — внешнее электромагнитное поле может привести к сбою или выходу из строя элементов чип-модуля браслета.												
Видеообзор браслета	Смотреть												
Фотографии браслета	Смотреть												